

RoboGREEN^{40CV} *evo*

PORTE-OUTILS RADIOCOMMANDÉS



55°
PENITE



ENERGREEN[®]
Porte-outils Professionnels *France*

3000
ROBOTS

RoboGREEN evo: UN NOM, UNE GARANTIE

Machine fiable et incomparable,
plus que testée pour garantir
une longue durée.

LE ROBOT LE PLUS VENDU AU MONDE

QUALITÉ DES COMPOSANTS

Châssis en acier spécial,
moteur et composants certifiés,
ventilateur réversible
et carter d'huile spécial.

SÉCURITÉ ET CONFORT

Télécommandé à distance,
manoeuvrabilité excellente,
Facile à transporter.

NEW!

**RACCORDS RAPIDES
AVEC PLAQUE
MULTICONNEXION***

**RELEVAGE SUR
ATTACHE RAPIDE**

**NOUVEAU DESIGN
A PROTECTION TOTALE**

* Optional



TÉLÉCOMMANDE
RAYON D'ACTION 150 MÈTRES



RoboGREEN *evo*

RoboGREEN evo est un porte-outils polyvalent télécommandé qui peut travailler dans les endroits les plus hostiles, jusqu'à **55°** en pente et en dévers, où l'accès est très difficile. Équipé d'un moteur diesel de **40 CV** (27,5 KW) et deux fonctions hydrauliques à double effet, il peut être équipé de plusieurs outils. Né pour satisfaire et répondre aux besoins, les plus exigeants, c'est la machine télécommandée par excellence. Sa puissance, sa fiabilité, sa robustesse et ses performances le distinguent totalement des autres machines télécommandées.

POINTS FORTS



LA QUALITÉ RoboGREEN^{evo}

RoboGREEN^{evo} est fabriqué en acier ultrarésistant; tous les composants sont testés et certifiés pour assurer fiabilité et sécurité maximale.

- › Implantation moteur validée par le constructeur : Réputation et fiabilité de la marque.
- › Moteur Yanmar : couple élevé pour sa catégorie et fiabilité éprouvée.
- › Refroidissement indépendant du système hydraulique pour optimiser les performances.
- › Technologie du contrôle à distance développée par une équipe d'experts spécialisés.
- › Carter du moteur conçu pour assurer la lubrification jusqu'à 55°.
- › Arceau intégré sur la carrosserie de la machine pour protéger le radiateur et deuxième arceau central (en option)

- › Carénages latéraux complètement fermés pour empêcher l'accès de la végétation.
- › Châssis à fond plat pour protéger les organes du moteur, et les composants.
- › Elévateur avec attelage et dételage rapide mécanique pour les équipements.
- › Raccords rapides hydrauliques avec plaque multiconnexion pour les équipements (en option).

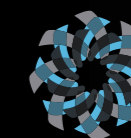
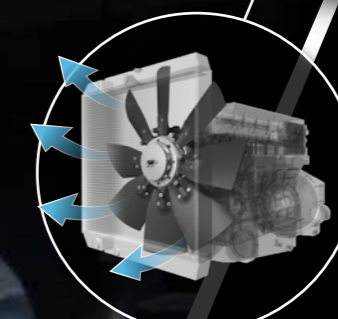
Conçu pour satisfaire toutes vos exigences, **RoboGREEN^{evo}** peut être confronté sans problèmes à une épareuse de tracteur agricole. Sa puissance et ses performances restent incomparables. Les arguments fondamentaux qui distinguent ce porte-outils de tous autres robots de fauchage sont : sa **puissance**, sa **fiabilité**, sa **robustesse** et son **rendement optimal**.

QUALITÉ SUPÉRIEURE

**MOTEUR DE 40 CV
TOUJOURS
À LA HAUTEUR DE
LA SITUATION**

**COMPOSANTS
TESTÉS
ET CERTIFIÉS**

**CARTER
D'HUILE
SPÉCIAL**



FLEXXAIRE

RoboGREEN^{evo} a été conçu pour travailler en environnements sales et poussiéreux. Il a été équipé d'un ventilateur réversible **FLEXXAIRE** pouvant souffler les déchets et poussières qui obstruent les grilles du radiateur de refroidissement : amélioration des performances et économie de carburant de 6%.

NEW!

OPTION

**RACCORDS RAPIDES
HYDRAULIQUES AVEC PLAQUE
MULTICONNEXION (CEJN)**
POUR LE RACCORDEMENT
DES EQUIPEMENTS



NEW!

**RELEVAGE
A ATTACHE RAPIDE**



LEVIER
D'ATTELAGE

AXE
D'ATTELAGE

NEW!

PROTECTION DU FILTRE A AIR RENFORCÉE : TRAPPE D'ACCÈS POUR L'ENTRETIEN

Le filtre à air général de 5" de section, garantit la filtration correcte de l'air pour le moteur thermique dans n'importe quelle condition environnementale.



**INNOVATIONS
TECHNIQUES**

NEW!

DESIGN A PROTECTION TOTALE PROTECTIONS LATERALES ET SUPERIEURES ETUDIEES POUR PROTEGER TOUSLES COMPOSANTS DE LA MACHINE



CARROSSERIE SUPERIEURE COMPLETEMENT FERMEE

CAPOT AVANT OUVRANT



ARCEAU INTEGRE (standard)

NOUVELLE PROTECTION DU RADIATEUR (option)



NOUVELLES PROTECTIONS LATERALES POUR EMPECHER L'ACCES DE LA VEGETATION

NO



INNOVATIONS TECHNIQUES



ADHÉRENCE
EN TOUTE
DIRECTION



Le profilé spécial des chenilles et son système de tension donnent la possibilité à **RoboGREEN evo** de travailler dans des pentes jusqu'à **55° dans toutes les directions** : zones montagneuses, berges, talus, collines etc... tous ces lieux où un engin traditionnel ne pourrait évoluer en terrains les plus difficiles, avec peu d'adhérence.

PENTES A 55°



LARGE SURFACE DE GRIP

CENTRE
DE GRAVITÉ BAS

CENTRE
DE GRAVITÉ BAS

55°

55°



STANDARD

CHENILLES EN CAOUTCHOUC

- 250 mm de largeur.
- Travail en pentes jusqu'à 40°.
- Excellente adhérence au sol.



OPTIONNEL



SUPER CHENILLES EN CAOUTCHOUC

- 280 mm de largeur.
- Large surface d'appui, pression au sol ultra réduite.
- Travail en pente jusqu'à 55°.
- Surfaces boueuses avec peu d'adhérence ou présence de pierres.



CHENILLES AVEC BARRETTES

- 250 mm de largeur.
- Travaille en pente jusqu'à 55°.
- Barrettes en acier.
- Kit pointes en acier (optionnel).
- Tampons en caoutchouc (optionnel) pour le passage de zones asphaltées ou pour ne pas détériorer les gazons.



ÉVOLUTION ENERGREEN

MULTI FONCTIONNALITÉ

AUGMENTATION DE LA PRODUCTIVITÉ

- › Rendement
- › Consommation réduite
- › Manœuvrabilité sur tous les terrains
- › Facile à transporter



RoboGREEN evo est une machine technologiquement avancée, qui répond aux exigences de sécurité et performance exigées par le marché. Energreen a voulu changer le concept du débroussaillage traditionnel, en créant une machine télécommandée où précédemment on utilisait des débroussailleuses portatives. Cela représente une nouvelle frontière d'utilisation, où la sécurité de l'opérateur est en première place. RoboGREEN evo est un porte-outils professionnel polyvalent, assurant un rendement optimal dans différents secteurs d'application.



FORESTIER

FAUCHAGE



TERRASSEMENT



VIABILITÉ HIVERNALE



AGRICULTURE

INDUSTRIE





HEAD 130

GROUPE DE BROYAGE

Groupe de broyage fabriquée en Strenx®, robuste, fiable, idéale pour le fauchage, arbustes jusqu'à 3 cm de diamètre. Elle peut être équipée d'un rotor à couteaux Y ou à marteaux, hauteur de coupe réglable.

DONNÉES TECHNIQUES

Largeur de coupe	130 cm
Pression	290 bar
Nb couteaux / marteaux	22 (Y) / 26 (Mar.)
Débit	55 lt/min.
Moteur hydraulique	21 cc
Poids	160 kg



FOREST 130 M

BROYEUR FORESTIER À MARTEAUX TOURNANTS

Broyeur forestier fabriqué en Strenx®, robuste, fiable, idéal pour la coupe de l'herbe, arbustes et roseaux jusqu'à 4 cm de diamètre. Il est équipé d'un rotor à marteaux tournants.

DONNÉES TECHNIQUES

Largeur de coupe	130 cm
Pression	290 bar
Nb marteaux	22
Débit	55 lt/min.
Moteur hydraulique	23 cc
Poids	315 kg



FOREST 130 D

TÊTE FORESTIÈRE À DENTS FIXES

Broyeur forestier fabriqué en Strenx®, robuste, fiable, idéal pour le coupe d'arbustes et roseaux jusqu'à 5 cm de diamètre. Il est équipé d'un rotor à dents fixes.

DONNÉES TECHNIQUES

Largeur de coupe	130 cm
Pression	290 bar
Nb dents	50
Débit	55 lt/min.
Moteur hydraulique	23 cc
Poids	332 kg



BIO-SHREDDER

BROYEUR DE BRANCHES

Puissant outil professionnel conçu pour broyer tous types de végétaux, branches jusqu'à 9 cm de diamètre. Equipé d'un convoyeur orientable pour une meilleure éjection.

DONNÉES TECHNIQUES

Diamètre maxi de coupe	9 cm
Production	6 m³/h
Ouverture de broyage	16x20 cm
Moteur hydraulique	21 cc
Puissance	25 kw (34 CV)
Poids	215 kg



BUCKET

GODET

Outil robuste, indispensable pour le déchargement et le déplacement de matériaux en environnements étroits ou dangereux. Deux vérins hydrauliques permettent de décharger le produit à une hauteur de 65 cm.

DONNÉES TECHNIQUES

Largeur de travail	130 cm
Hauteur max de déchargement	65 cm
Charge relevable	300 kg
Volume	0,2 m³
Pression	180 bar
Poids	170 kg



SPRAYER EG200

PULVERISATEUR

Outil robuste monté avec un réservoir en polyéthylène, idéal pour effectuer traitements antiparasitaires et fongicides dans les vignobles et arbres fruitiers. Il peut être équipé d'une barre de désherbage et d'un enrouleur avec pistolet de traitement.

DONNÉES TECHNIQUES

Capacité du réservoir	200 lt
Ventilateur	55 cm
Puissance	9,6 kw
Débit huile	55 l/min
Volume d'air	16140 m³/h
Poids	380 kg

Caractéristiques techniques et de construction sont sujet à modification sans préavis.



CUTTER BAR BARRE DE COUPE

Barre légère et maniable avec 40 dents en carbure de tungstène résistant à l'usure, idéale pour couper l'herbe à la base afin de favoriser son séchage et son stockage

DONNÉES TECHNIQUES

Largeur de coupe	175 cm
Pression	200 bar
Vitesse de rotation	950 rpm
Oscillation	13° dx-sx
Moteur hydraulique	80 cc
Poids	106 kg



ROTARY MOWER PLATEAU DE COUPE

Outil conçu pour couper l'herbe en parts très fines en les laissant sur le terrain. L'herbe coupée se transforme en fertilisant naturel (MULCHING). Ejection latérale ou arrière.

DONNÉES TECHNIQUES

Largeur de coupe	150 cm
Hauteur de coupe	1/7 cm
Nb lames	3
Pression	390 bar
Moteur hydraulique	21 cc
Poids	210 kg



TRENCHER 900 TRANCHEUSE

Outil professionnel conçu pour creuser des saignées en terrains végétaux ou compacts. Indispensable pour la réalisation d'installations de différents types. Il est doté d'un pied d'appui réglable pour le contrôle de la profondeur de coupe.

DONNÉES TECHNIQUES

Profondeur de la saignée	0 - 90 cm
Largeur de la saignée	10/15/20 cm
Longueur	1920 mm
Largeur	1212 mm
Pression	180-200 bar
Poids	260 kg



ROTARY HARROW HERSE ROTATIVE

Outil professionnel très utile pour différents travaux superficiels sur le sol : casser les mottes de terre ou le gazon avant l'ensemencement, ameublir le sol, enfouir l'engrais, etc. Il est doté d'un rouleau à grilles et rotor à deux couteaux.

DONNÉES TECHNIQUES

Largeur de travail	150 cm
Profondeur max de travail	19 cm
Nb couteaux	14
Nb outils tournants	7
Puissance	24 kW
Poids	250 kg



ROTARY TILLER FRAISE À TERRE

Outil professionnel idéal pour effectuer traitements de fraisage du sol, hacher, ameublir, etc. Il est doté d'un rotor à 4 houes par bride, patins réglables, attelage sur plaque RoboGREEN evo et déplacement latérale manuel.

DONNÉES TECHNIQUES

Largeur de travail	145 cm
Largeur max.	160 cm
Profondeur max de travail	15 cm
Nb des éléments	28
Puissance	16,5 kW
Poids	175 kg



STUMP GRINDER ROGNEUSE DE SOUCHES

Outil professionnel conçu pour le rognage de souches, par un mouvement latéral gauche/droite. Rognage jusqu'à 15 cm de profondeur.

DONNÉES TECHNIQUES

Disque de coupe	37 cm
Rotation	2000 tr/min.
N° de dents	12
Pression	250 bar
Débit	55 lt/min.
Poids	100 kg

Caractéristiques techniques et de construction sont sujet à modification sans préavis.



FORKS FOURCHES

Fourches robustes en acier de 80 cm, utiles pour le déplacement de marchandises de différents types, possibilité de lever jusqu'à 300 kg.

DONNÉES TECHNIQUES

Largeur max. fourches	88 cm
Longueur fourches	80 cm
Classe de fourches	1-ISO 2328
Charge relevable	300 kg
Pression	180 bar
Poids	80 kg



RAKE RATEAU ANDAINEUR

Outil professionnel très utile dans la création d'andains d'herbe ou paille avant ramassage.

DONNÉES TECHNIQUES

Largeur de travail	160 cm
Vitesse de rotation	220 rpm
Oscillation	+/- 13°
Pression	200 bar
Moteur hydraulique	250 cc
Poids	126 kg



LAND BLADE LAME DE TERRASSEMENT

Outil professionnel doté d'une lame en acier, idéal dans le secteur du nettoyage des routes, avenues, aires de repos, pour l'enlèvement ou le déplacement de différents matériaux, terre, feuilles, etc.

DONNÉES TECHNIQUES

Largeur frontale	170 cm
Hauteur lame	41 cm
Couteau	Acier
Oscillation	13°
Inclinaison	20°
Poids	140 kg



GRAPPLE BUCKET BENNE PRENEUSE

Benne preneuse à commande hydraulique, idéale pour la manutention des déchets ou autres matériaux végétaux en vrac. Les matériaux sont bloqués dans la benne en toute sécurité.

DONNÉES TECHNIQUES

Largeur de travail	130 cm
Hauteur max de décharge	63 cm
Charge relevable	300 kg
Volume	0,15 m³
Pression	180 bar
Poids	170 kg



SYNTHETIC BRUSH IRON BRUSH BALAI FRONTAL



Outil professionnel pour nettoyer facilement toutes surfaces. Il est équipé de deux vérins hydrauliques d'orientation favorisant l'éjection du matériel. Il peut être équipé d'un bac de ramassage (option).

DONNÉES TECHNIQUES

Largeur	150 cm
Diamètre de la brosse	40 cm
Brosse rotative	650 rpm
Moteur hydraulique	80 cc
Poids de la brosse synthétique	150 kg
Poids de la brosse métallique	170 kg



TREE SHAKER RECOLTEUR VIBRANT

Outil conçu pour effectuer une micro-vibration sur le tronc de l'arbre pour provoquer la chute des fruits. Facile à utiliser grâce à deux mors en gomme agrippant le tronc.

DONNÉES TECHNIQUES

Ouverture max.	45 cm
Diamètre tronc	35 cm
Débit	100 l/min.
Pression	250 bar
Poids	250 kg

Caractéristiques techniques et de construction sont sujet à modification sans préavis.



SNOW BLADE LAME À NEIGE

Lame de déneigement en polyéthylène, orientation hydraulique, idéal pour déneiger, les trottoirs, aires de repos, parkings, rampes d'accès, etc.

DONNÉES TECHNIQUES

Largeur	170 cm
Hauteur	60 cm
Couteau	Plastique
Oscillation	13°
Inclinaison	20°
Poids	123 kg



SNOW BLOWER FRAISE À NEIGE

Fraise conçue pour enlever la neige, des routes, trottoirs, aires de repos, parkings, rampes dans les endroits difficilement accessibles ou étroits. Elle est équipée d'un déflecteur hydraulique et d'une casquette de chargement réglable.

DONNÉES TECHNIQUES

Largeur de travail	140 cm
Hauteur de travail	70 cm
Diamètre de la fraise	40 cm
Moteur hydraulique	63 cc - 250 bar
Rotation de la cheminée	200° (+/- 100°)
Poids	280 kg



FORESTRY WINCH TREUIL FORESTIER

Treuil forestier professionnel équipé d'un système de freinage à disque retenant 100% du poids en condition de travail. Entièrement construit en acier de haute qualité lui apportant une grande robustesse et rendant cet outil très léger.

DONNÉES TECHNIQUES

Force de traction	4,5 - 2,5 t
Longueur de câble	50 m
Diamètre du câble	9 mm
Vitesse	0.5 - 1.0 m/sec.
Poids	155 kg

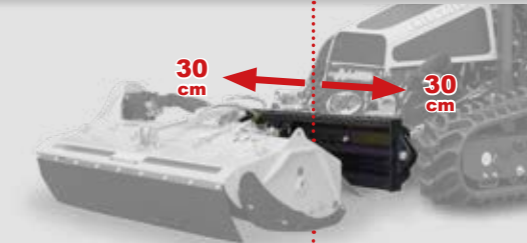


WINCH TREUIL

Treuil hydraulique conçu pour assurer RoboGREEN evo en forte pente, il est monté au-dessus du roll-bar, support tournant à 360°, câble métallique avec crochet.

DONNÉES TECHNIQUES

Flux hydraulique	12 lt./min.
Longueur du câble	30 m
Diamètre du câble	8 mm
Pression de remorquage	145 bar
Poids	80 kg



SIDE-SHIFT TRANSLATION HYDRAULIQUE

Dispositif additionnel frontal, placé entre le relevage et l'outil permettant un déplacement latéral à droite et à gauche, parallèlement au sol.

DONNÉES TECHNIQUES

Translation droite	30 cm
Translation gauche	30 cm
Largeur	90 cm
Hauteur	50 cm
Poids	150 kg



TOW HOOK CROCHET D'ATTELAGE

Crochet d'attelage permettant à RoboGREEN EVO de remorquer un chariot porte-outils ou autres objets. Il est aussi utile pour fixer la machine pendant le transport routier.

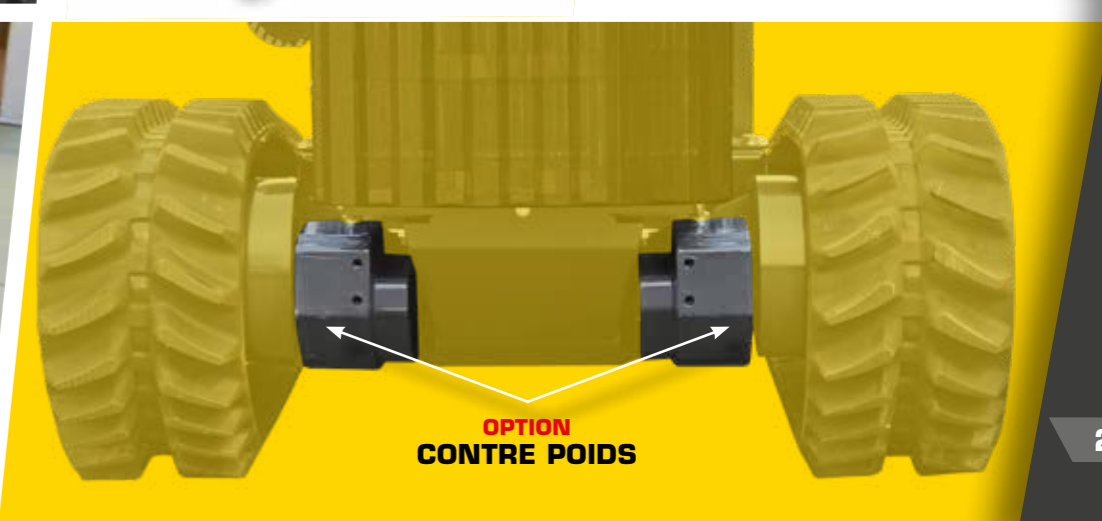
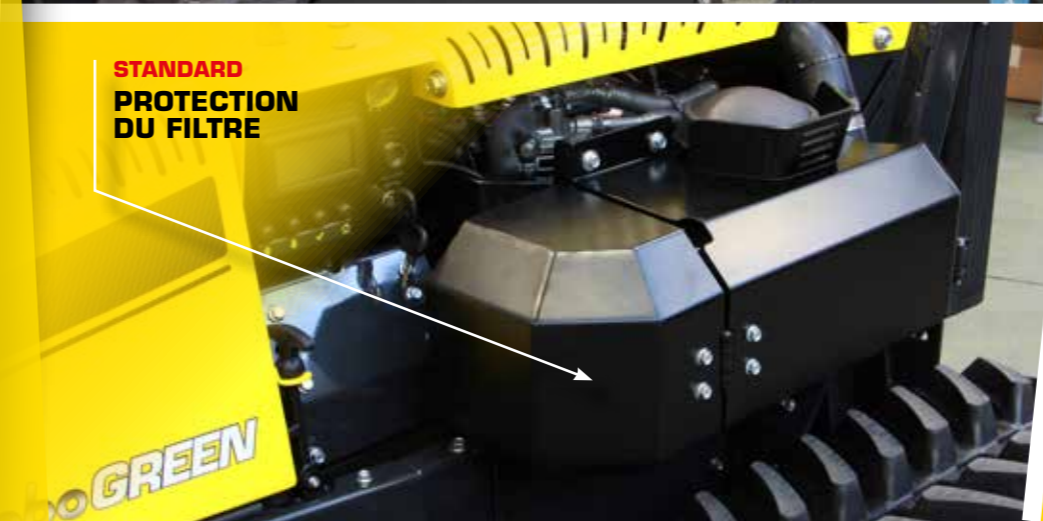
DONNÉES TECHNIQUES

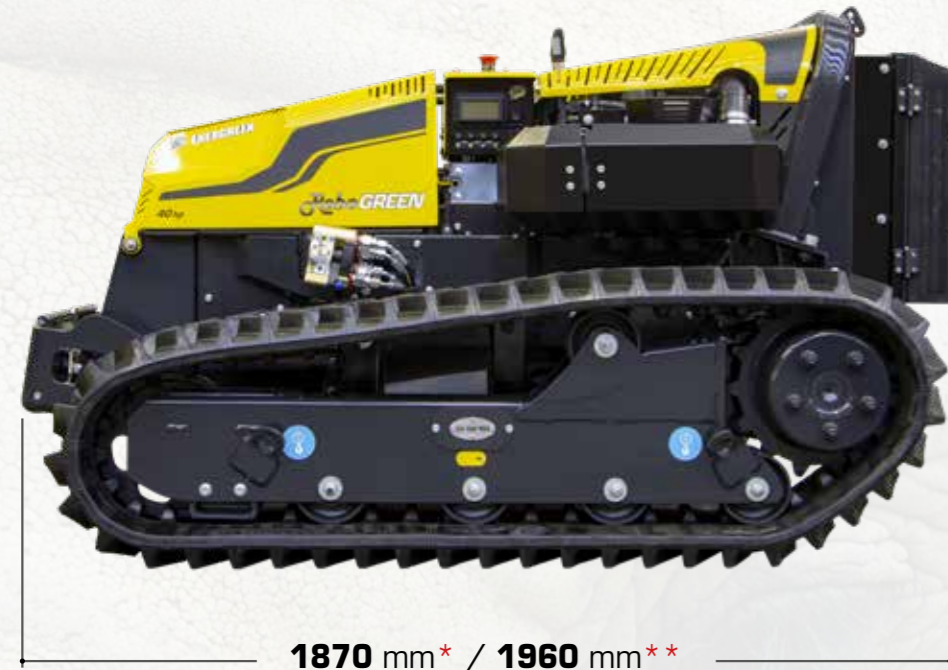
Capacité de remorquage	1000 kg
Diamètre de l'axe de remorquage	2,2 cm

OPTION

PROTECTION DU RADIATEUR EN ACIER

Carénage de protection du radiateur en acier peint. Structure robuste composée de tubes et plaques métalliques ultra résistantes limitant les dégâts en cas de choc. Pratique et robuste, elle peut être facilement démontée pour l'entretien courant du radiateur.





*sans protection de radiateur / **avec protection de radiateur



*chenilles en caoutchouc 250 mm / **super chenilles en caoutchouc 280 mm

TÉLÉCOMMANDE

LA TÉLÉCOMMANDE LÉGÈRE, INTUITIVE ET SIMPLE À UTILISER

Deux joysticks de grande dimension donnent un contrôle précis du mouvement, de la direction et de la hauteur de la tête de broyage. Les commandes placées de manière simple permettent de commencer à travailler immédiatement, et offre la possibilité de personnaliser la vitesse, et le réglage du devers pour satisfaire au mieux les exigences de l'opérateur.



RoboGREEN evo

Pente maximale	55°
Transmission	Hydrostatique
1 ^{ère} vitesse	0 - 4 km/h
2 ^{ème} vitesse	0 - 7 km/h
Poids de la machine	1040 kg

MOTEUR

Marque	Yanmar
Modèle	3 Cylindres Diesel
Puissance	40 CV (27,5 kw)
Réservoir à carburant	21 litres
Régime moteur au travail	3000 tr/min

GROUPE DE BROUPE

Largeur de coupe	130 cm
Type de la pompe	Pistons
Débit d'huile	55 l/min
Pression	200 - 350 bar
Poids	160 kg

TÉLÉCOMMANDE

Marque	Autec
Fréquence RADIO	870 Mhz (EU)
Rayon d'action	150 m
Joystick	Proportionnel
Batterie	Rechargeable

PORTE-OUTILS RADIOCOMMANDÉ

*Robo***GREEN***evo*





Votre distributeur



ENERGREEN[®]
Porte-outils Professionnels *France*

ENERGREEN FRANCE s.a.r.l.
4 Avenue de Strasbourg - Parc Des Collines
68350 Didenheim - FRANCE
Tél. 03 89 55 10 11
Fax 03 89 51 00 53

www.energreenfrance.com
info@energreenfrance.com



RoboGREEN
evo



ENERGREEN[®]
Porte-outils Professionnels *France*

RoboEVO
ÉQUIPEMENT

HEAD 130

MIT-ANMERKUNG
STRENX



ENERGREEN[®]
Porte-outils Professionnels *France*



ENERGREEN FRANCE s.a.r.l.
4 Avenue de Strasbourg - Parc Des Collines
68350 Didenheim - FRANCE
Tél. 03 89 55 10 11
Fax 03 89 51 00 53

info@energreenfrance.com
www.energreenfrance.com



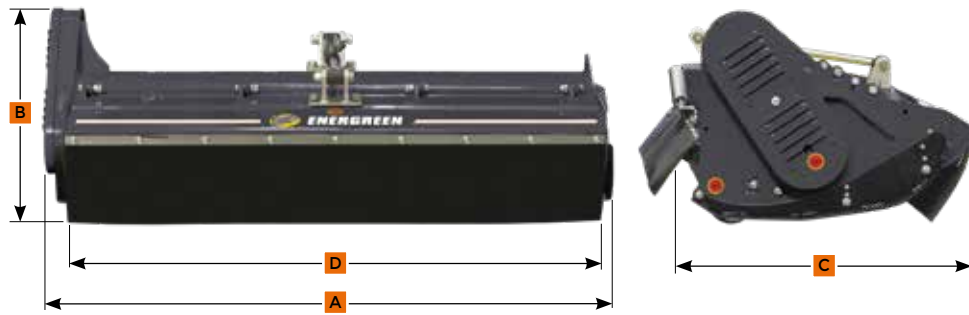
11/2021 - © Energreen France 2021 - Tous droits réservés. Photos, caractéristiques techniques et de construction sont sujet à modification sans préavis.



FICHE TECHNIQUE

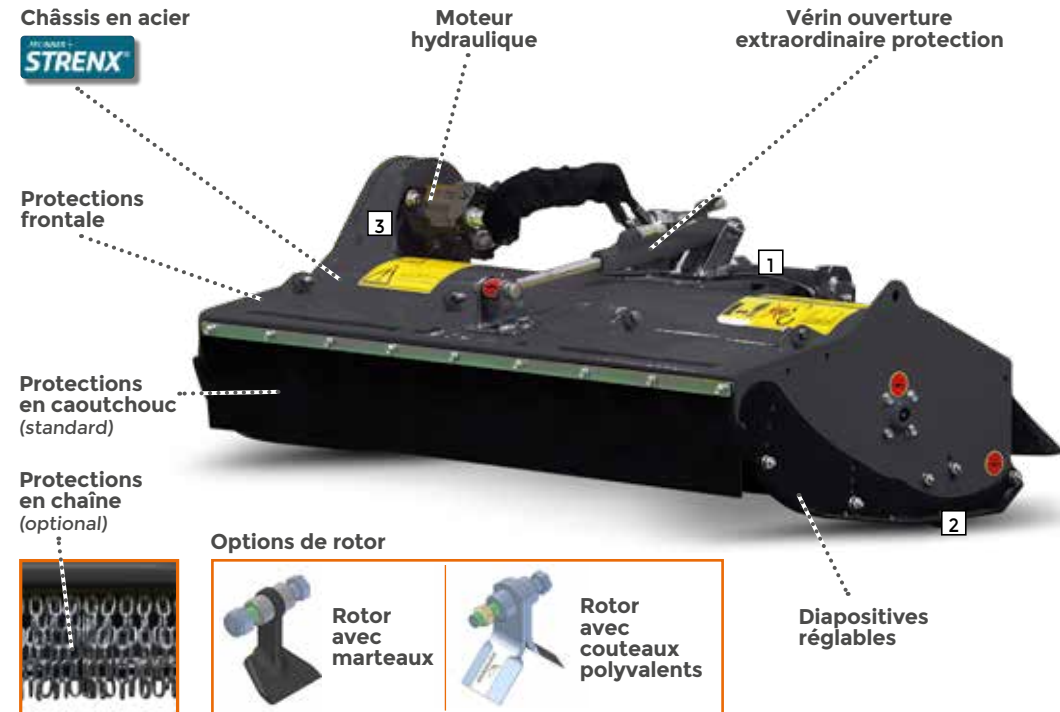
HEAD 130
GROUPE DE BROUAGE

Groupe de broyage fabriquée en Strenx, robuste, fiable, idéale pour le fauchage, arbustes jusqu'à 3 cm de diamètre. Elle peut être équipée d'un rotor à couteaux Y ou à marteaux, hauteur de coupe réglable.



DONNÉES TECHNIQUES

(A) Largeur	1420 mm	Fluctuation	+/- 20°
(B) Hauteur	530 mm	Vitesse max. rotor	3000 rpm
(C) Profondeur	650 mm	Vitesse périphérique	47 m/s
(D) Largeur de coupe	1300 mm	Pression	290 bar
Ø Taille de coupe maximale	30 mm	Débit	55 lt/min.
Nb couteaux polyvalents Y	22	Moteur hydraulique	21 cc
Nb marteaux	26	Poids	160 kg



Ressort équilibrage tête



Rouleau de support réglable



Poulie





RoboEVO
ÉQUIPEMENT

FORESTRY 130 T



ENERGREEN FRANCE s.a.r.l.
4 Avenue de Strasbourg - Parc Des Collines
68350 Didenheim - FRANCE
Tél. 03 89 55 10 11
Fax 03 89 51 00 53

info@energreenfrance.com
www.energreenfrance.com



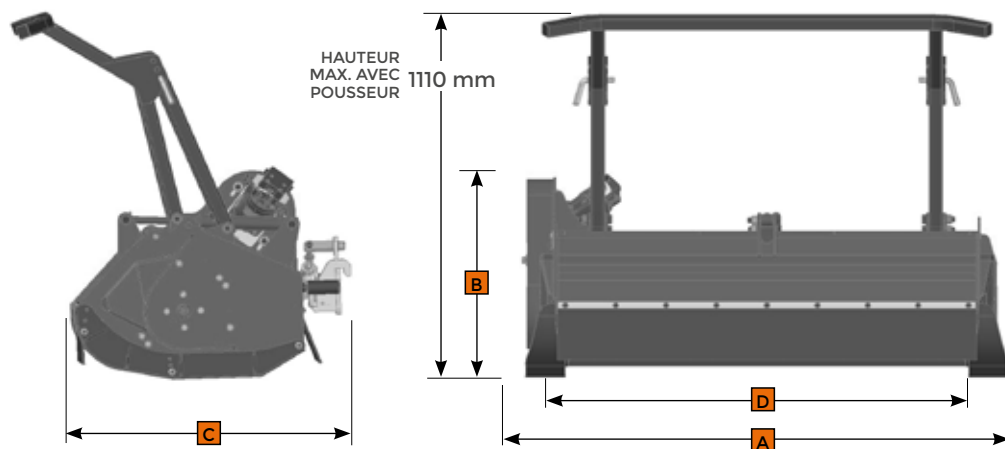
02/2021 - © Energreen France 2021 - Tous droits réservés. Photos, caractéristiques techniques et de construction sont sujet à modification sans préavis.



FICHE TECHNIQUE

FORESTRY 130 T
BROYEUR FORESTIER À DENTS

Broyeur forestier fabriqué en Strenx, robuste, fiable, idéal pour le coupe d'arbustes et roseaux jusqu'à 5 cm de diamètre. Il est équipé d'un rotor à dents fixes.



DONNÉES TECHNIQUES

(A) Largeur	1480 mm	Vitesse max. rotor	3000 rpm
(B) Hauteur	630 mm	Vitesse périphérique	44 m/s
(C) Profondeur	930 mm	Pression	290 bar
(D) Largeur de coupe	1300 mm	Débit	55 lt/min.
Ø Taille de coupe maximale	50 mm	Moteur hydraulique	23 cc
Nb dents	50	Poids	390 kg

